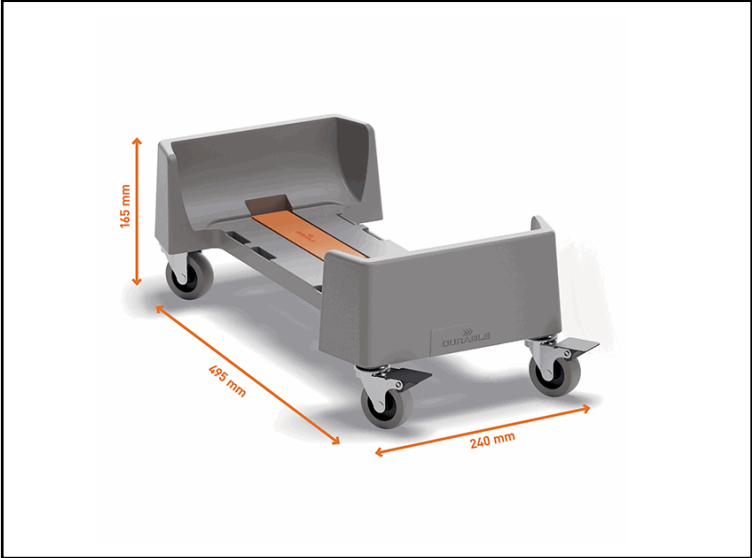


<b>Codice</b>	<b>104942</b>
<b>Descrizione</b>	Carrello rettangolare per bidoni DURABIN da 60L - 4 ruote - 24 x 16,5 x 49,5 cm - rPP - Durable
<b>PartNumber</b>	3340-37
<b>UMV</b>	1



**Descrizione Estesa**

Carrello in rPP, rettangolare, perfetto per trasportare agevolmente i bidoni. Può reggere fino a 80 kg e le quattro ruote pivotanti lo rendono stabile e resistente. Realizzato con almeno l'80% di polipropilene riciclato (ad eccezione delle ruote). Adatto per l'uso in ambienti interni ed esterni coperti. Utilizzabile su superfici piane in magazzini, aree di produzione, mense, ecc. Dotato di 4 ruote pivotanti, di cui due dotate di freno. Può essere agganciato ad altri carrelli DURABIN® 60L e/o carrelli DURABIN® 90L grazie ai connettori in dotazione (massimo 4 carrelli in serie).  
Dimensioni: 240 x 165 x 495 mm



Dati Logistici	
	h 15,30 cm l 49,80 cm p 25,80 cm
	1.918,00 g
	cf 1 pz im 1 pz
	pz 4005546742205 cf im

Dati di Vendita	
Venduto a conf.	No
Nr pezzi x conf.	0
Consegna Diretta	No
Articolo Green	No

Certificazioni	

Caratteristiche	
<b>Colore</b>	Grafite
<b>Materiale</b>	rPP
<b>Tipologia</b>	Carrelli per bidoni Durabin
<b>Dimensione</b>	24 x 16,5 x 49,5cm
<b>Coperchio</b>	nd
<b>Apertura</b>	Superiore
<b>Idoneo al contatto con alimen</b>	nd
<b>Procedure HACCP</b>	nd
<b>Capienza</b>	60L